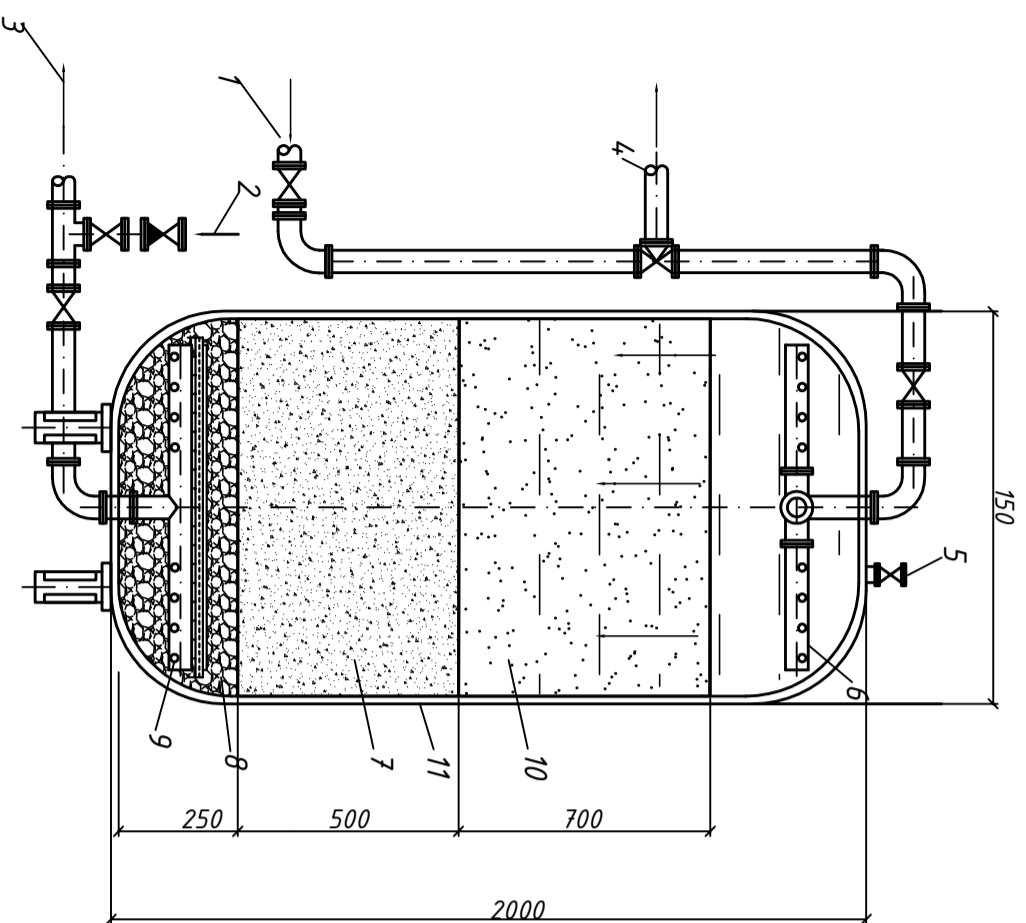


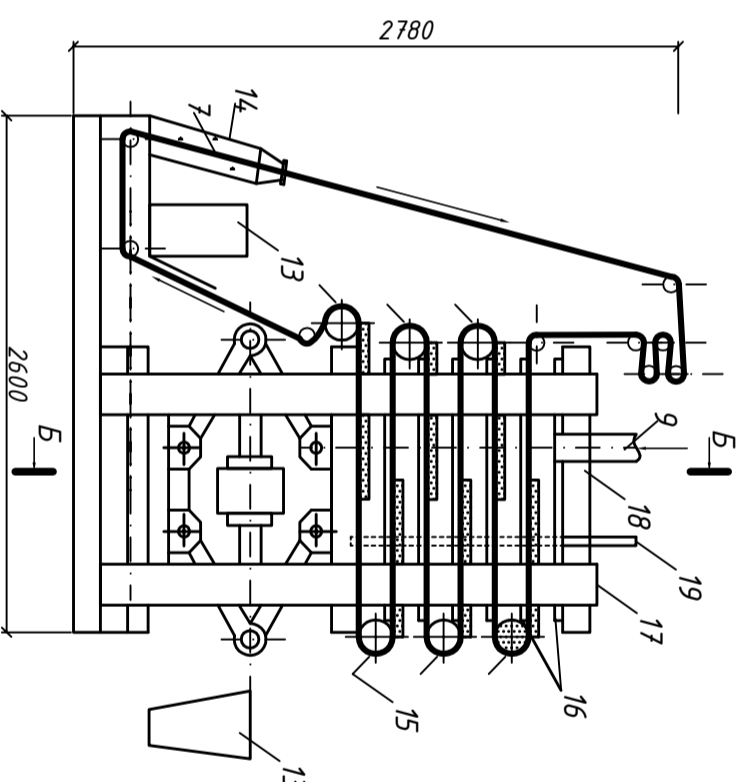
# Напірний вертикальний фільтр



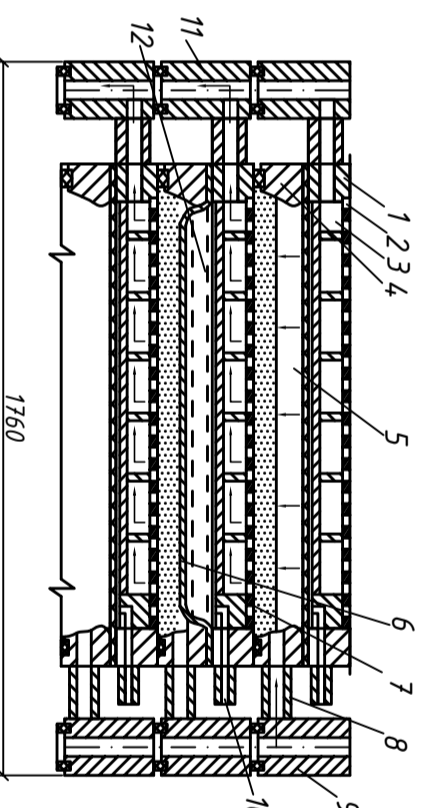
- 1 - Подача води на фільтрування
- 2 - Подача повітря
- 3 - Відвід очищеної води
- 4 - Склад промивної води
- 5 - Впуск повітря
- 6 - Верхня розподільча система
- 7 - Шар антрациту
- 8 - Підстилюючий шар гравію
- 9 - Нижня розподільча система
- 10 - Шар фільтруючого піщаного завантаження
- 11 - Корпус фільтра

## Експлікація споруд

# Прес - фільтр



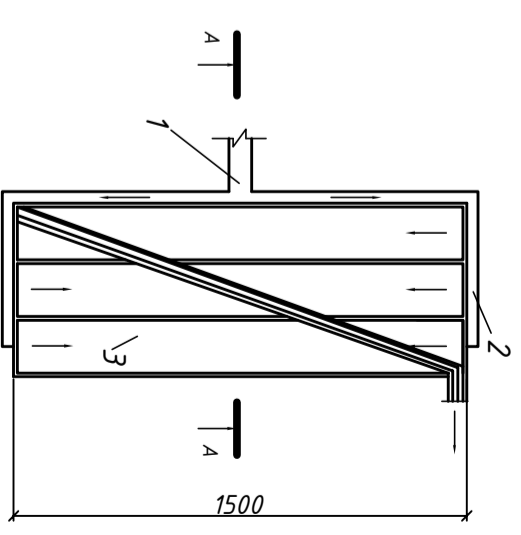
## Переріз Б-Б



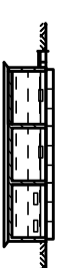
## Експлікація споруд

- 1 - верхня частина ллшти
- 2 - перфорований лист
- 3 - камера для прийому фільтрата
- 4 - нижня частина ллшти у вигляді рами
- 5 - камера для суспензії і осаду
- 6 - еластична водонепроникна діафрагма
- 7 - фільтруюча тканина(стрічка)
- 8,10 - канали
- 9 - колектор для подачі суспензії
- 11- колектор для відведення фільтрату і повітря
- 12 - емкість для води
- 13 - бункер
- 14 - камера регенерації фільтруючої стрічки
- 15 - ножі для знімання осаду
- 16 - середні фільтрувальні ллшти
- 17 - направляючі
- 18 - верхня опорна ллшта
- 19 - колектор для подачі води на діафрагму

# Усереднювач



## Переріз А - А



- 1 - підводящий лоток
- 2 - розподільчий лоток постійного перерізу
- 3 - збірний лоток

## Експлікація споруд

КУРСОВИЙ ПРОЕКТ										
Зм.	Кіл.	Арж.	Мабак.	Підпис.	Дата.					
Розгорбид						Кафедра водопостачання та водовідведення				
Перевірив						Очистка стічних вод від іонів важких металів				
						Схеми: Напірний вертикальний фільтр, Усереднювач, Прес-фільтр				
						Стадія	Лист	Листів	КП	2
									Кнбд.	ФСТ