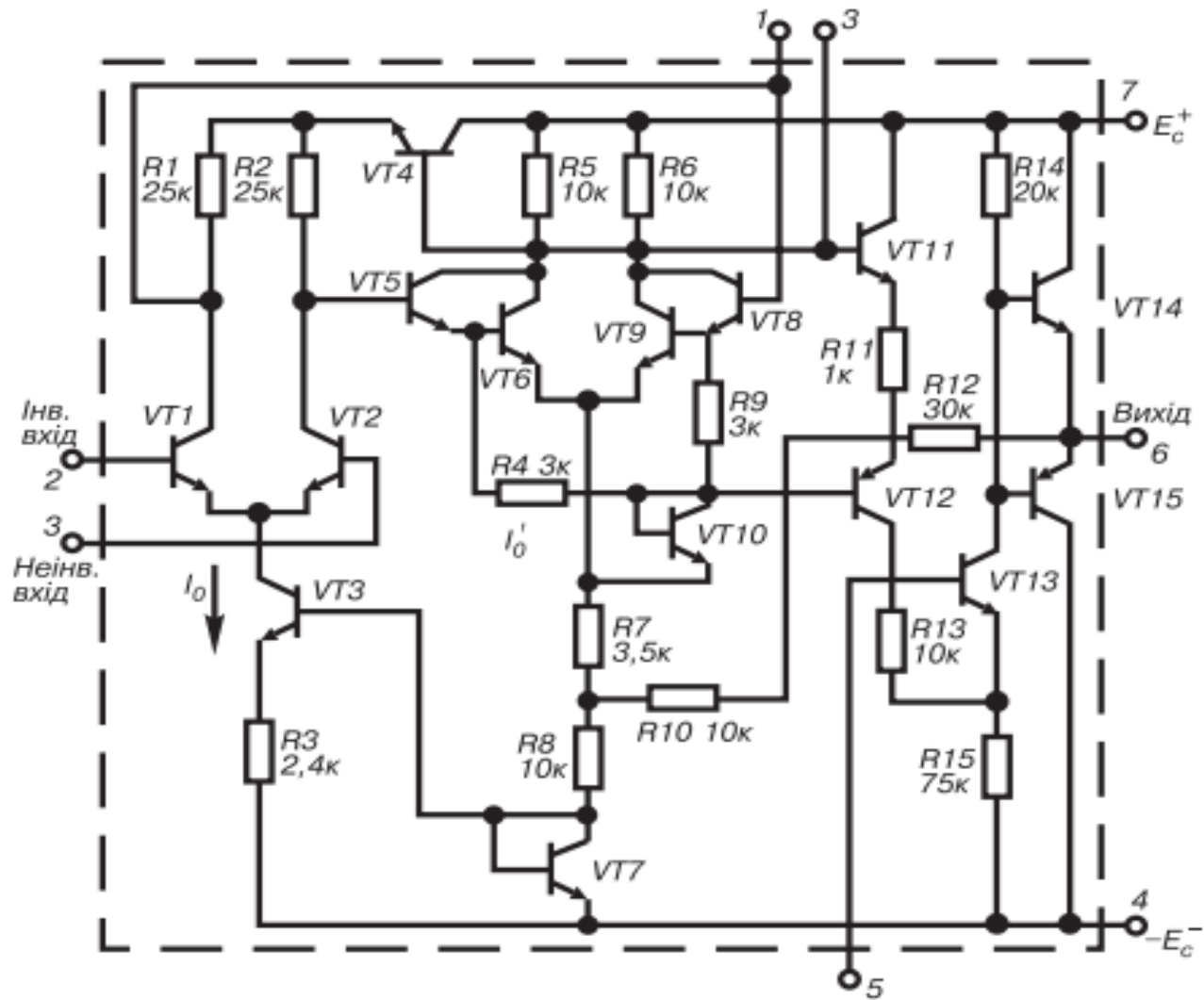


Операційний підсилювач



Параметри ідеального ОП

Ідеальним ОП називається підсилювач, що володіє дуже високими або, як прийнято говорити, ідеальними параметрами. Основні характеристики такого ОУ:

коефіцієнт посилення нескінченно великий ($K \rightarrow \infty$);
смуга пропускання нескінченно велика ($\Delta F \rightarrow \infty$);
вхідний опір нескінченно велике ($R_{BX} \rightarrow \infty$);
вихідний опір нескінченно малий ($R_{BUX} \rightarrow 0$);
вихідна напруга дорівнює нулю при нульовій напрузі на вході.

Коефіцієнт підсилення

Коефіцієнт посилення ОП визначається відношенням зміни вихідної напруги до напруги між диференціальними входами підсилювача при розімкнутому колі зворотного зв'язку. В сучасних ОП величина коефіцієнта посилення досягає десятків, а іноді й сотень тисяч. Коефіцієнт посилення ОУ без зворотного зв'язку залежить від опору навантаження, температури навколишнього середовища, напруги живлення та ін. ОП рідко використовуються з розімкненим колом зворотного зв'язку, за винятком випадків застосування в компараторах напруги.

Принципи негативного зворотного зв'язку.

Якщо частина вихідної напруги повертається через коло зворотного зв'язку до входу підсилювача, то такий зв'язок називається зворотнім. Якщо, напруга зворотного зв'язку віднімається від вхідного напруги, зворотний зв'язок називається **негативним**, якщо ж вона додається до вхідної напруги, такий зв'язок називається **позитивним**.

Принципи негативного зворотного зв'язку.



Припустимо, що вхідна напруга змінилася від нуля до деякого позитивного значення U_e . У перший момент часу вихідна напруга U_a , а отже, і напруга зворотного зв'язку kU_a також дорівнюють нулю. При цьому напруга, що прикладається до входу операційного підсилювача, складе $U_d = U_a$.

Так як це напруга підсилюється підсилювачем з великим коефіцієнтом підсилення A_d , то величина U_a швидко зросте до деякого позитивного значення і разом з нею зросте також величина kU_a . Це призведе до зменшення напруги U_d , прикладеного до входу підсилювача. Той факт, що вихідна напруга впливає на вхідну напругу, причому так, що цей вплив спрямований в бік, протилежний змін вхідної величини, і є проявом негативного зворотного зв'язку. В розглянутому випадку буде досягнуто стійкий стан. При цьому встановиться така величина вихідної напруги, що буде виконуватися умова $U_a = A_d \cdot U_d = A_d(U_e - kU_a)$

Принципи негативного зворотного зв'язку.

Звідки

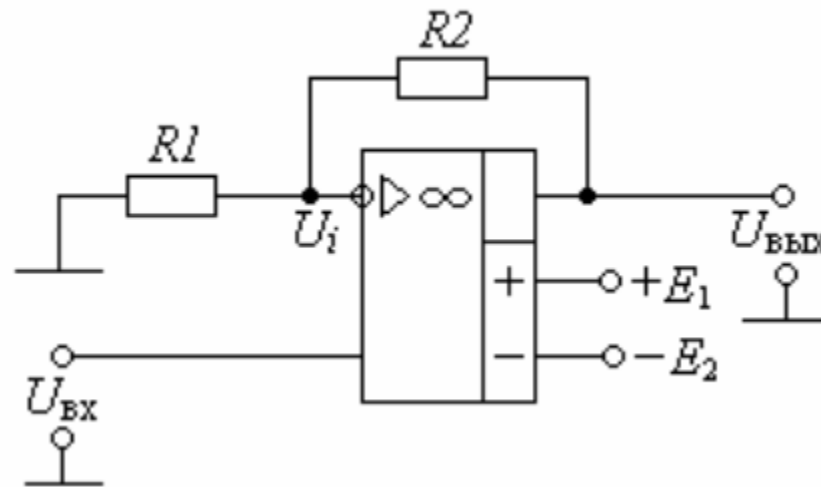
$$\frac{U_a}{U_e} = \frac{A_d}{1 + kA_d} = K_{\Pi}$$

Якщо

$$kA_d \gg 1 \quad K_{\Pi} = \frac{1}{k}$$

Таким чином, з цього співвідношення випливає, що коефіцієнт посилення підсилювача зі зворотним зв'язком визначається тільки зворотним зв'язком і не залежить від параметрів самого підсилювача. У найпростішому випадку ланцюг зворотного зв'язку є подільник напруги.

Неінвертуючий підсилювач напруги.



$$U_{под} = I_{под} * R1 = \frac{U_{ВЫХ}}{R1 + R2} * R1$$

$$U_{под} = U_i$$

$$U_i = U_{ВХ}$$

Неінвертуючий підсилювач напруги.

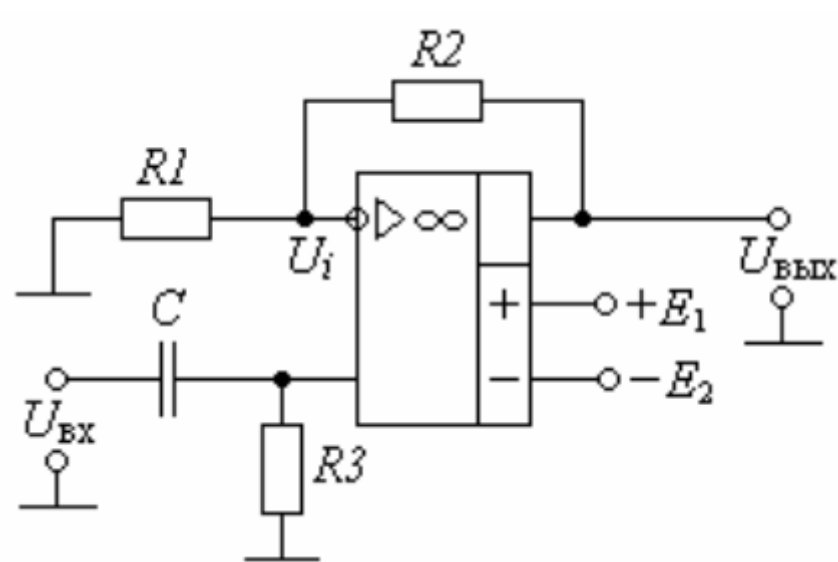
$$K_u = \frac{U_{\text{вих}}}{U_{\text{вх}}} = \frac{\frac{U_{\text{вих}}}{R_1 + R_2} * R_1}{U_{\text{вх}}} = \frac{R_1}{R_1 + R_2} = 1 + \frac{R_1}{R_2}$$

$$K_u \rightarrow 1 \quad R_{\text{вх}} \rightarrow \infty$$

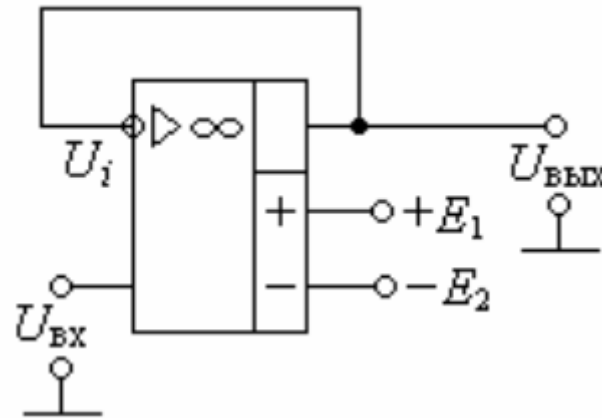
$$K_u = \frac{U_{\text{вих}}}{U_{\text{вх}}} = 1 = 1 + \frac{R_1}{R_2}$$

$$\frac{R_1}{R_2} \rightarrow 0 \quad R_1 \rightarrow 0 \quad R_2 \rightarrow \infty$$

Неінвертуючий підсилювач постійного струму.



Повторювач напруги.



$$K_{\Pi} = 1.$$

$$R_2 = 0; R_1 \rightarrow \infty,$$

$$U_i = U_{\text{ВХ}}.$$

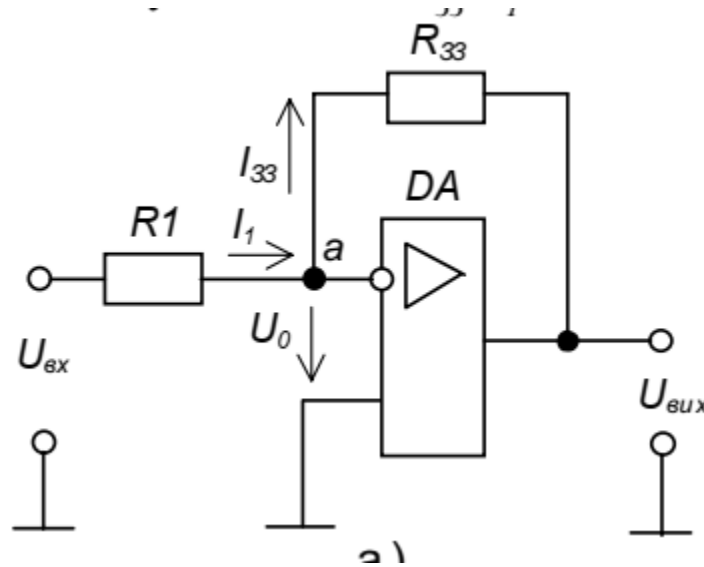
$$U_{\text{ВВХ}} = U_i$$

$$U_{\text{ВХ}} = U_i$$

$$U_{\text{ВВХ}} = U_{\text{ВХ}}$$

$$K_u = 1$$

Інвертуючий підсилювач напруги.



$$I_1 + I_{33} + I_{\text{вХОП}} = 0$$

$$I_{\text{вХОП}} \rightarrow 0$$

$$I_1 = -I_{33} \quad (1)$$

$$U_i = 0 = U_a$$

$$I_1 = \frac{U_{\text{ВХ}}}{R_1}$$

$$I_{33} = \frac{U_{\text{ВІХ}} - U_i}{R_{33}} = \frac{U_{\text{ВІХ}}}{R_{33}} \quad \frac{U_{\text{ВХ}}}{R_1} = -\frac{U_{\text{ВІХ}}}{R_{33}} \quad K_u = -\frac{U_{\text{ВІХ}}}{U_{\text{ВХ}}} = -\frac{R_{33}}{R_1}$$