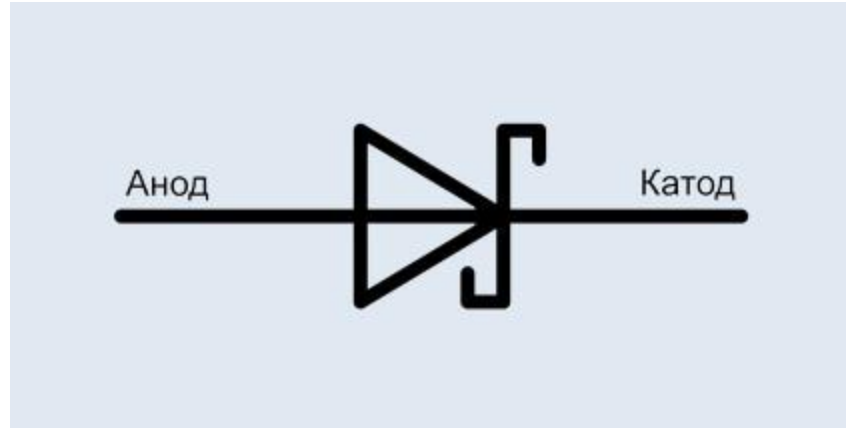
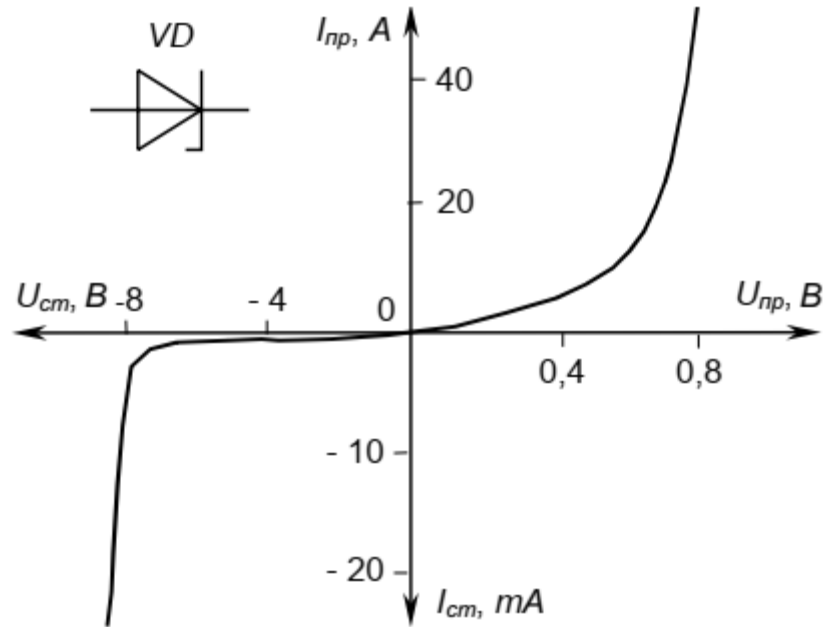


Діоди Шоттки



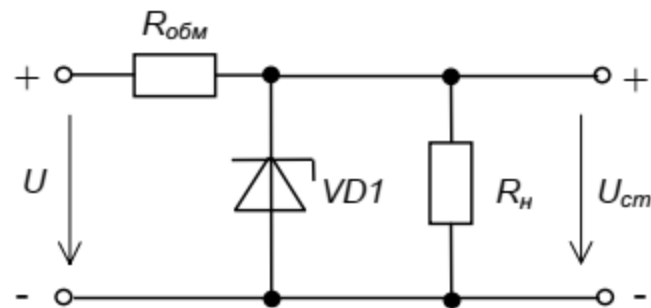
Стабілітрон



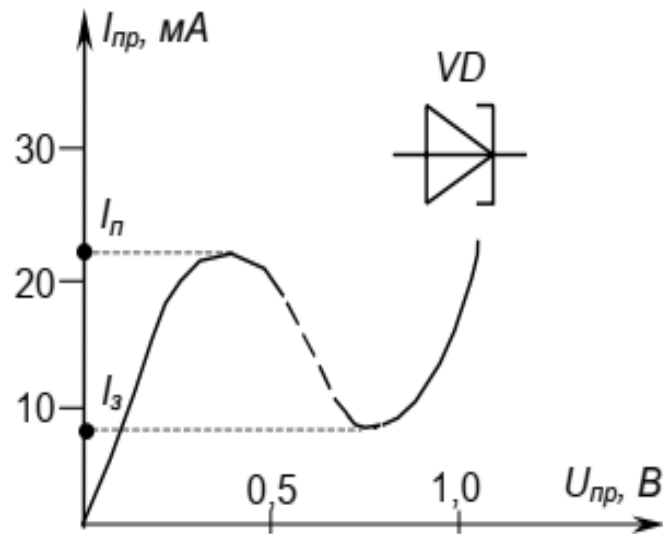
Стабілітрон

$$R_{\partial} = \frac{dU_{cm}}{dI_{cm}},$$

Схема стабілізатора напруги.

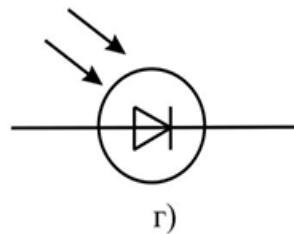
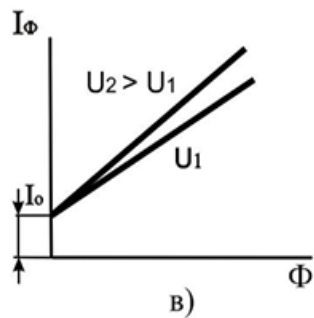
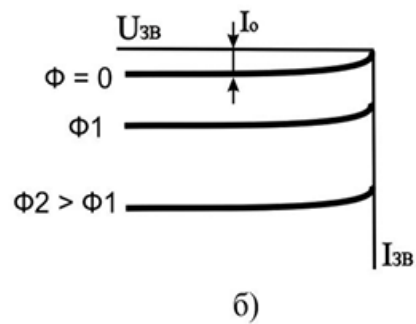
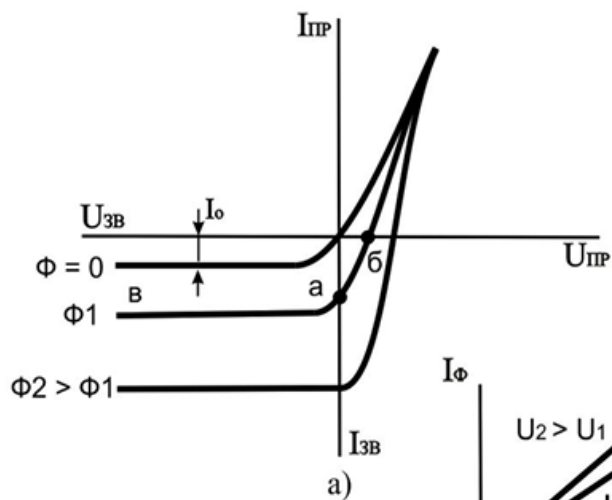
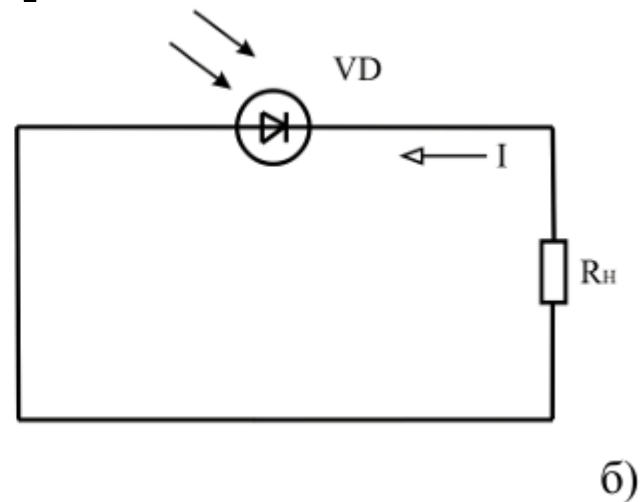
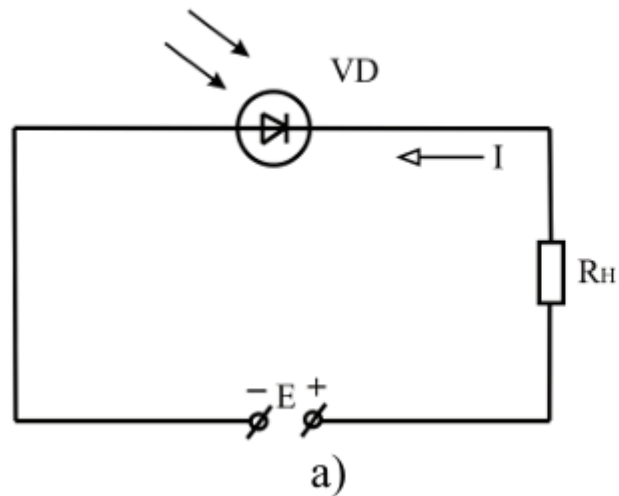


Тунельний діод

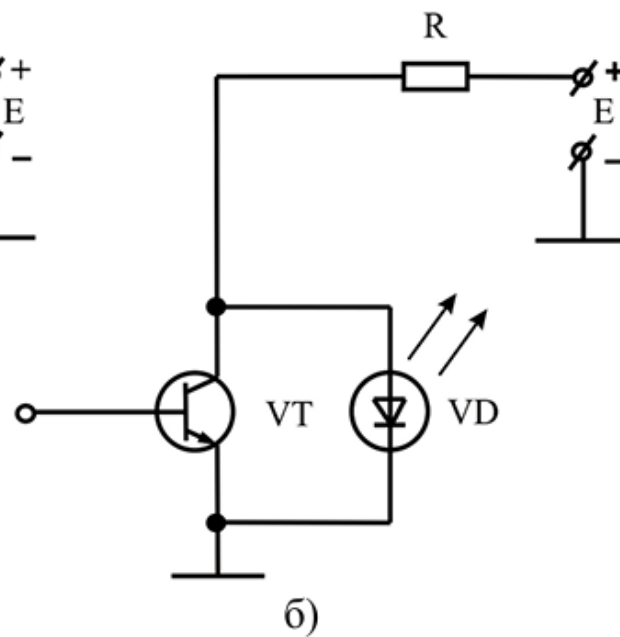
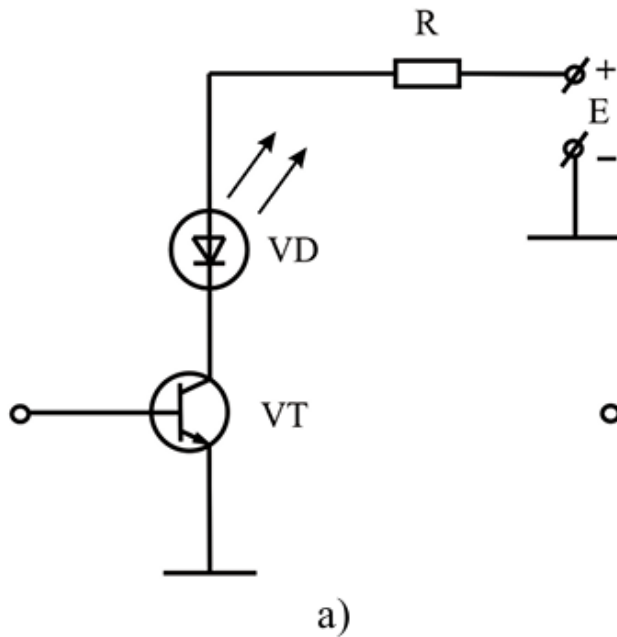
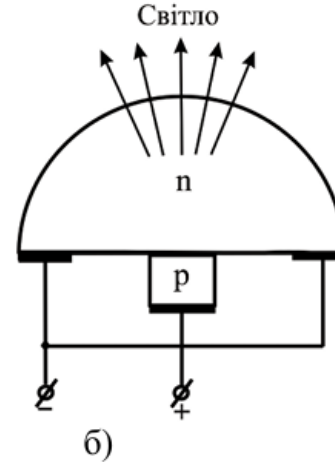
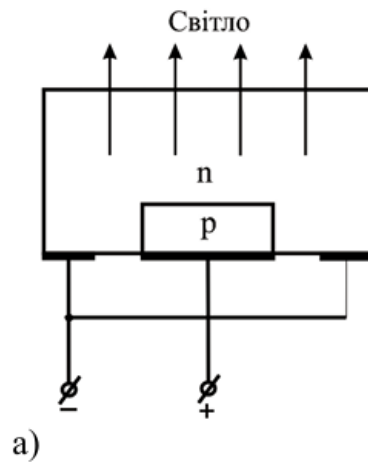


$$\frac{I_n}{I_з} = (5 \div 20)$$

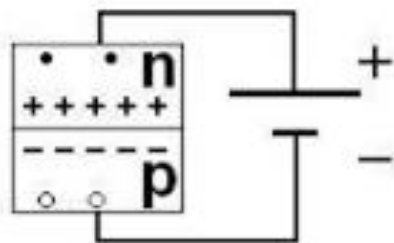
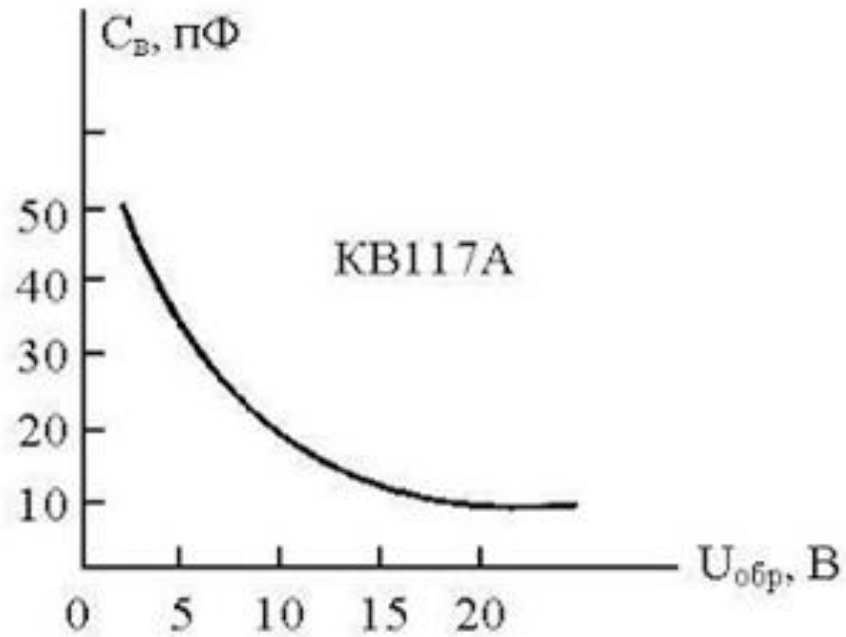
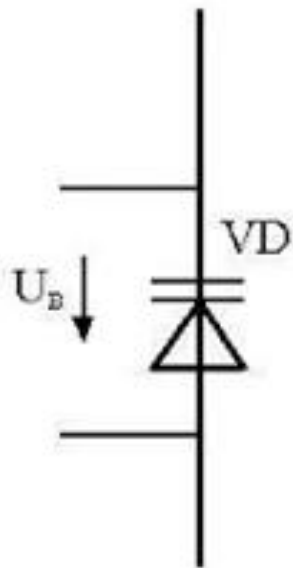
Фотодіод



Світлодіод



Варикап



Варикап

