

Генератори синусоїдальних коливань

Генератор синусоїдальних (гармонійних) коливань – це електронний пристрій, який перетворює електричну енергію джерела постійного струму в енергію електричних синусоїдальних коливань заданої частоти.

Розрізняють генератори синусоїдальних коливань з незалежним збудженням і самозбудженням (автогенератори). Залежно від частоти коливань, що генерується, генератори підрозділяються на низько-частотні (від 10 Гц до 100 кГц), високочастотні (від 100 кГц до 100 МГц) та надвисокочастотні (понад 100 МГц).

За типом частотно-вибіркової ланки, які задають частоту коливань, генератори гармонійних коливань поділяються на LC- і RC-генератори.

Структурна схема генератора синусоїдальних коливань



$$\dot{U}_{BX} = \dot{U}_{VИX} / \dot{K}_U \text{ і } \dot{U}_{ЗЗ} = \dot{\beta} \dot{U}_{VИX}, \text{ тоді з}$$
$$\dot{U}_{ЗЗ} = \dot{U}_{BX} \text{ виходить } \dot{\beta} \dot{U}_{VИX} = \dot{U}_{VИX} / \dot{K}_U,$$

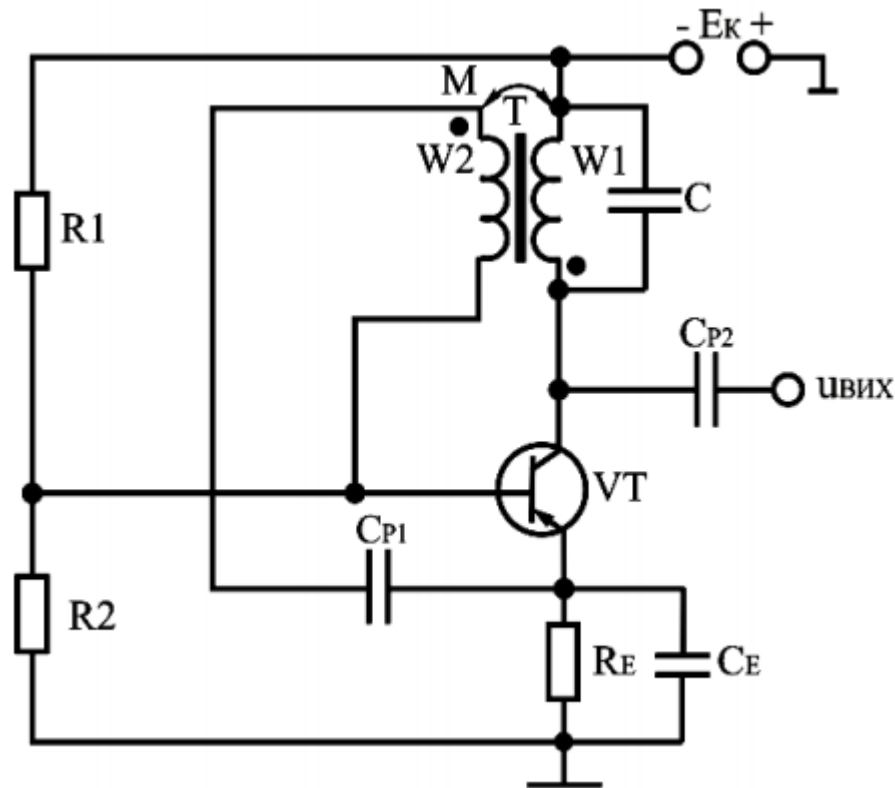
$$\dot{K}_U \cdot \dot{\beta} = 1.$$

Ця умова підрозділяється на умову балансу амплітуд ($K_U \cdot \beta = 1$) і фаз ($\varphi_U + \varphi_\beta = 2\pi n$, де $n = 0, 1, 2, 3, \dots$).

LC-генератори синусоїдальних коливань

LC-генератори призначені для генерування сигналів високої частоти (понад декілька десятків кілогерц). LC-генератори містять у ланцюзі ДЗЗ резонансний контур LC, параметри якого визначають частоту коливань вихідної напруги:

$$f_0 = \frac{\omega_0}{2\pi} = \frac{1}{2\pi\sqrt{LC}}$$



LC-генератори синусоїдальних коливань

Підсилювальний каскад виконаний на транзисторі (увімкнений за схемою СЕ) з елементами R_1 , R_2 , R_E , C_E , які призначені для задання режиму спокою і температурної стабілізації. Вихідний сигнал знімається з колектора транзистора VT. У схемі однокаскадного підсилювача з чисто активним навантаженням вихідний сигнал знаходиться в протифазі з вхідним сигналом. У зв'язку з цим для забезпечення умови балансу фаз ланка ДЗЗ на резонансній частоті повинна здійснювати поворот на 180° фази сигналу, який передається на вхід підсилювача. У схемі генератора параметрами коливального контуру є ємність конденсатора C та індуктивність L первинної обмотки W_1 трансформатора Т. Сигнал зворотного зв'язку знімається з вторинної обмотки W_2 , яка індуктивно зв'язана з обмоткою W_1 , і через розділяючий конденсатор C_{PI} подається на вхід транзистора. Необхідне фазування напруги ЗЗ досягається відповідним підключенням виводів вторинної обмотки. Оскільки напруга ЗЗ менше вихідної напруги, відношення чисел витків первинної і вторинної обмотки $W_1 / W_2 > 1$.

Якщо прийняти індуктивний зв'язок обмоток W_1 та W_2 ідеальним, то для забезпечення умови балансу амплітуд необхідно, щоб

$$\beta \geq \sqrt{L / L_B} = W_1 / W_2,$$

де β – коефіцієнт підсилення транзистора за струмом.

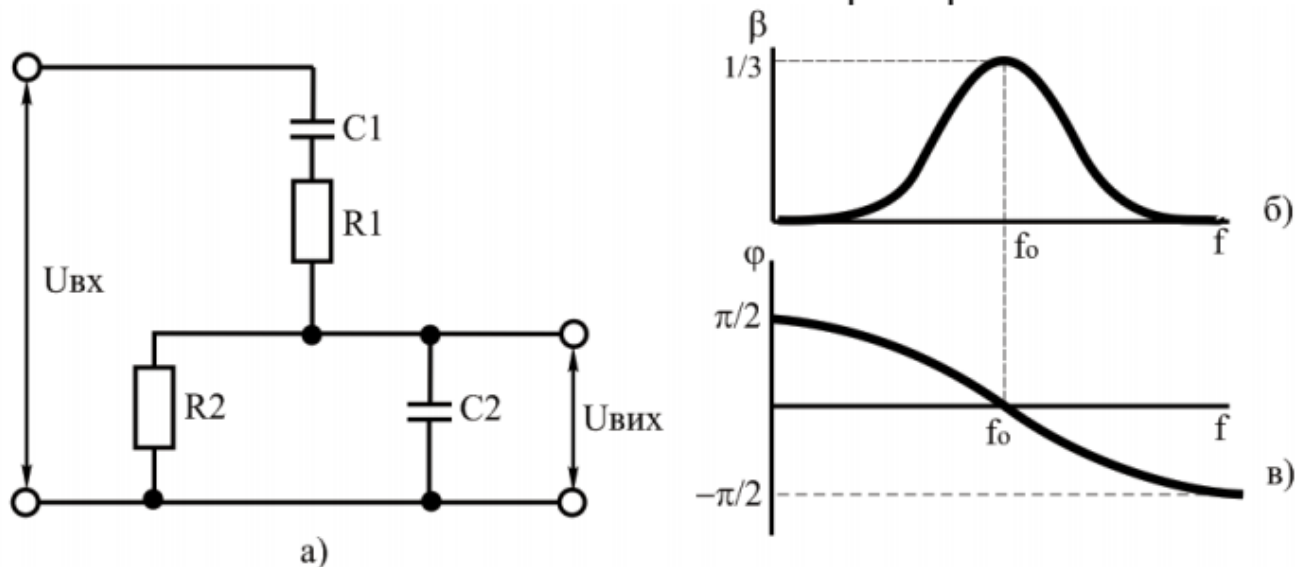
RC-генератори синусоїдальних коливань

Для отримання гармонійних коливань низької частоти (до одиниць герц) застосовують генератори, у яких у ланці ЗЗ використовуються частотно-вибіркові кола, що складені з резисторів і конденсаторів.

Частотно-вибірковими ланками, які найчастіше використовуються в RC-генераторах, є Г-подібні RC-кола, міст Віна та подвійний Т-подібний міст.

RC-генератори синусоїдальних коливань

Схема моста Віна і його характеристики



а – схема; б – амплітудно-частотна характеристика $\beta = f(f)$;
в – фазо-частотна характеристика $\varphi = f(f)$

Частота генерації в схемі рівна квазірезонансній частоті частотно-вибіркової ланки, яка визначається із співвідношення:

$$f_0 = \frac{1}{2\pi\sqrt{R1R2C1C2}} = \frac{1}{2\pi RC},$$

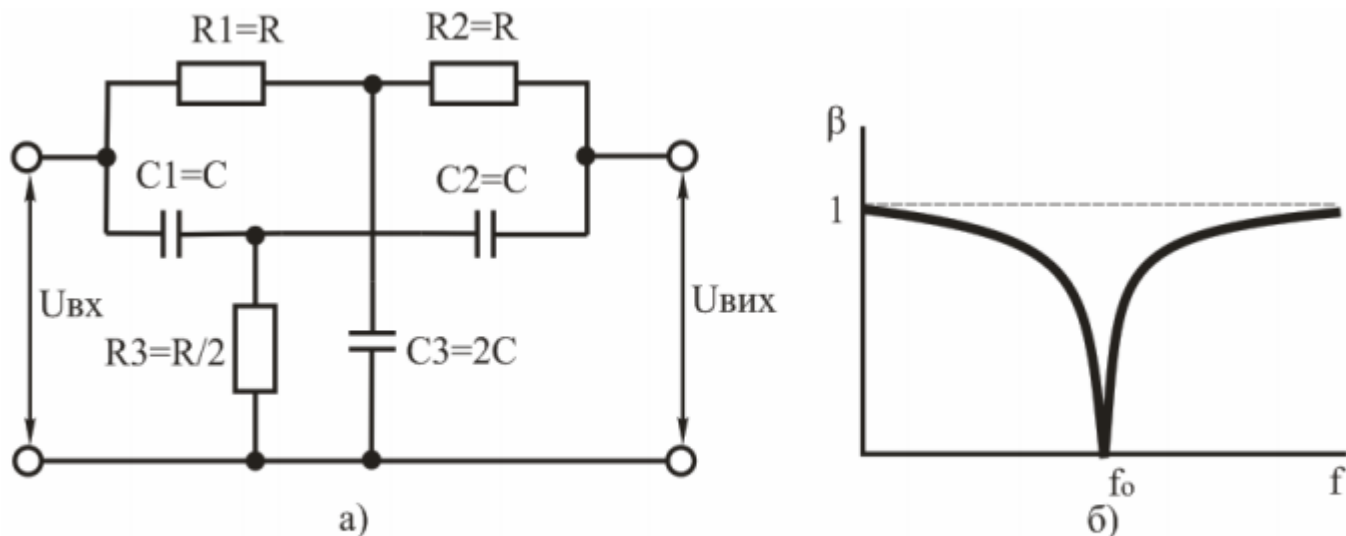
де $R1 = R2 = R$ і $C1 = C2 = C$.

Передатний коефіцієнт кола:

$$\beta = \frac{U_{ВИХ}}{U_{ВХ}} = \frac{1}{1 + R1/R2 + C1/C2}.$$

RC-генератори синусоїдальних коливань

Схема подвійного Т-подібного моста і його характеристики



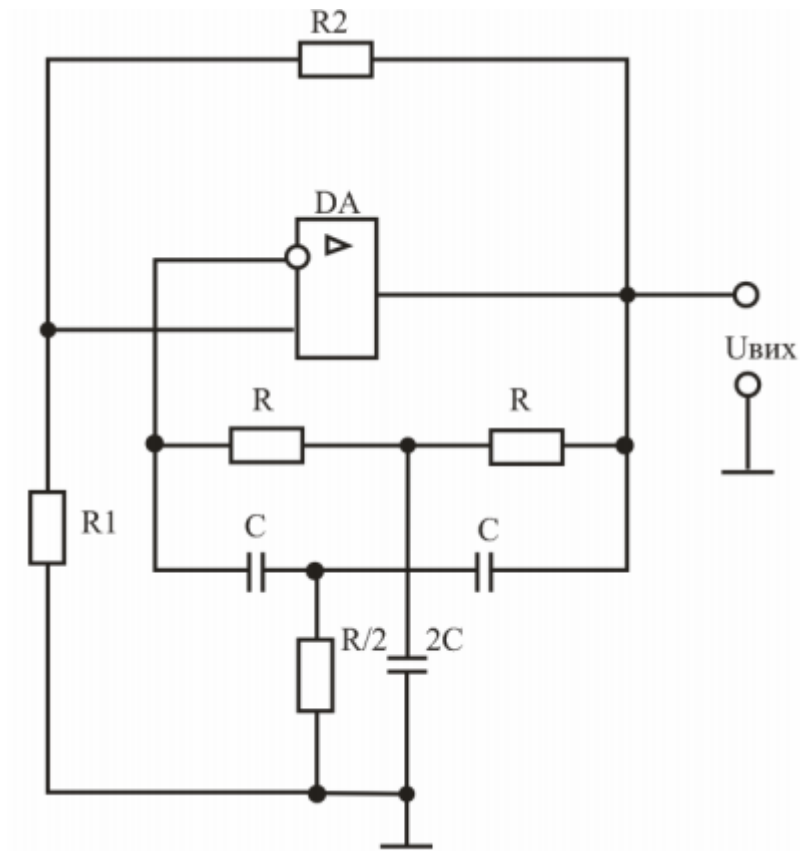
Подвійний Т-подібний міст та його характеристика:

а – схема; б – амплітудно-частотна характеристика $\beta = f(f)$;

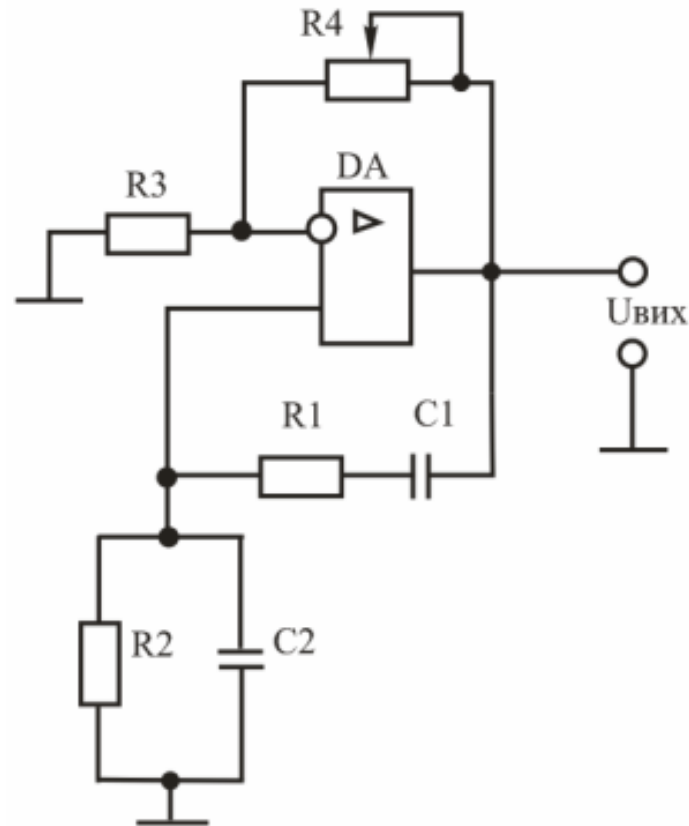
На квазірезонансній частоті $f_0=f_p$ коефіцієнт передачі подвійного симетричного Т-подібного моста рівний нулю ($\beta=0$). Отже, фазовий зсув на цій частоті також буде рівний нулю ($\varphi=0$). Вказані властивості виявляються при певних співвідношень між параметрами схеми: $R_1=R_2=R$, $R_3=R/2$; $C_1=C_2=C$, $C_3=2C$. Частоту квазірезонансу f_0 при цьому знаходять із співвідношення:

$$f_0 = \frac{1}{2\pi RC}.$$

RC-генератор операційному підсилювачі з подвійним T-подібним мостом



RC-генератор операційному підсилювачі з мостом Віна



Резистори $R3$ і $R4$ призначені для отримання необхідного коефіцієнта підсилення. За допомогою змінного резистора $R4$ можна змінювати коефіцієнт підсилення підсилювача, домагаючись при цьому найменших нелінійних викривлень коливань, що генеруються.

Оскільки на частоті генерації f_0 коефіцієнт передачі моста Віна $\beta = 1/3$, самозбудження генератора можливе при $K_U > 3$.

Характеристики роботи RC-генераторів

Основною характеристикою роботи автогенераторів є стабільність частоти коливань. Зміна частоти коливань обумовлена нестабільністю напруги живлення, а також зовнішніми чинниками (температурою, тиском і т. д.).

Нестабільність частоти коливань характеризується коефіцієнтом відносної нестабільності $\Delta f/f_p$ (де f_p – робоча частота автогенератора), який визначається через параметри схеми:

- для LC-генераторів $\frac{\Delta f}{f_p} = -\frac{1}{2} \left(\frac{\Delta L}{L} + \frac{\Delta C}{C} \right)$;
- для RC-генераторів $\frac{\Delta f}{f_p} = -\left(\frac{\Delta C}{C} + \frac{\Delta R}{R} \right)$.

Для зменшення нестабільності частоти застосовують параметричну і кварцеву стабілізацію. Параметрична стабілізація базується на підборі елементів схеми, які мало чутливі до змін дестабілізуювальних чинників. Така стабілізація забезпечує нестабільність частоти 10^{-5} . Кварцева стабілізація заснована на використанні кварцевих резонаторів і забезпечує нестабільність частоти 10^{-8} .